



Сборка пилонов

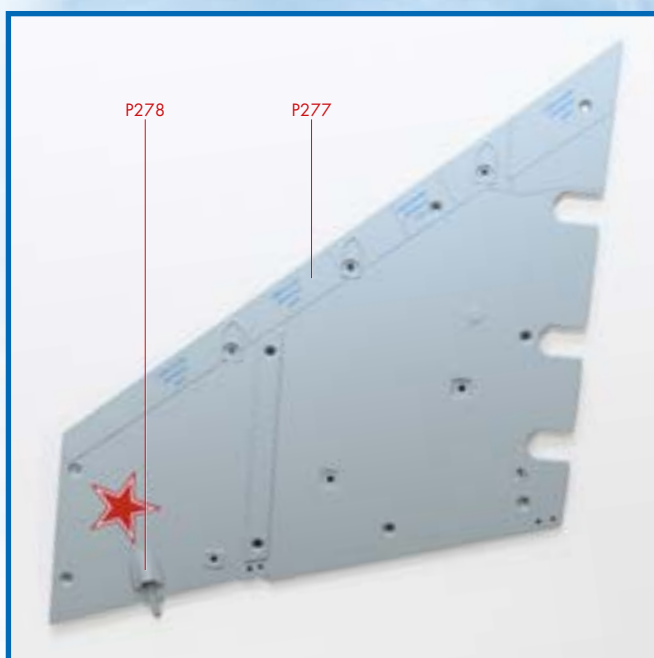


Комплект деталей

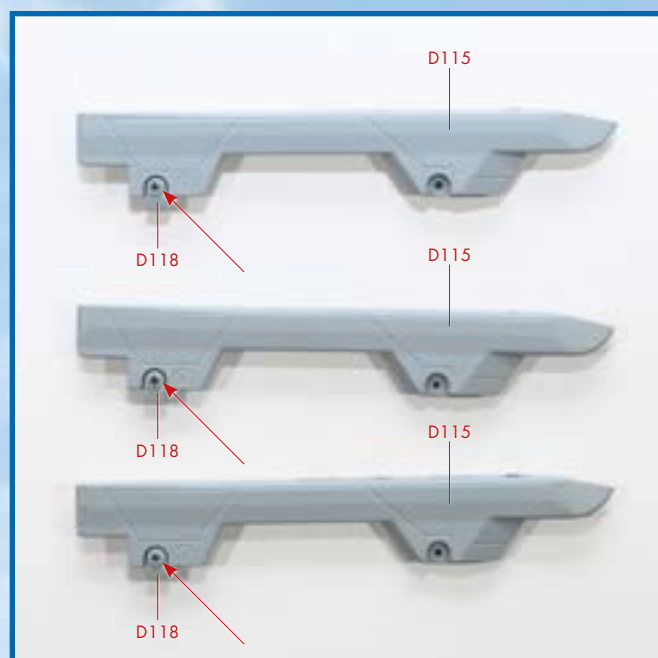
1. P277 – нижняя обшивка правой консоли крыла.
2. P278 – обтекатель.
3. D118 – вилка (3 шт.).
4. D121 – вилка (3 шт.).

Для сборки прилагаются винты CM, MM и OM.

Этапы сборки



- 1** На этом этапе сборки вам потребуются детали, полученные с этим номером, а также узлы деталей из №105. Установите обтекатель (P278) на нижнюю обшивку правой консоли крыла (P277), как показано на снимке.

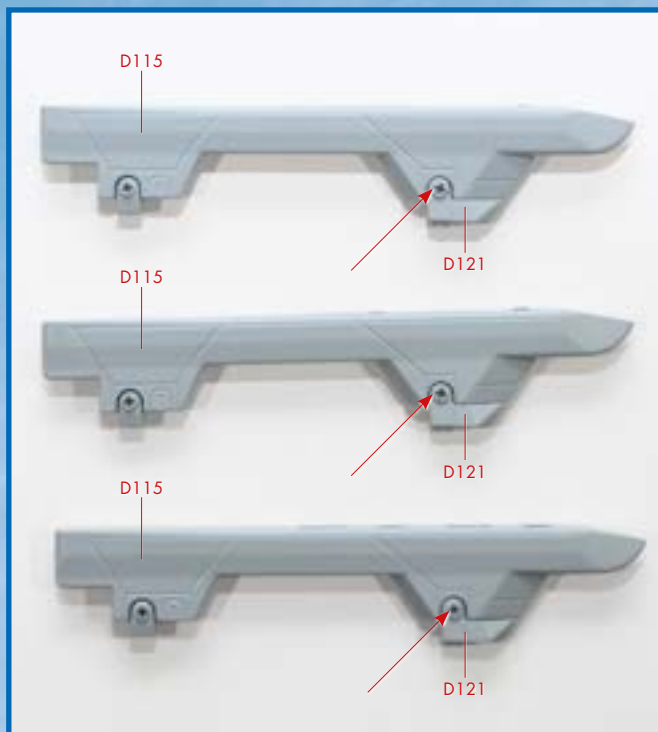


- 2** Затем установите вилки (D118) на пилоны (D115), как показано на снимке. Зафиксируйте детали винтами OM.

Смотрите видео-инструкции по сборке на нашем YouTube канале



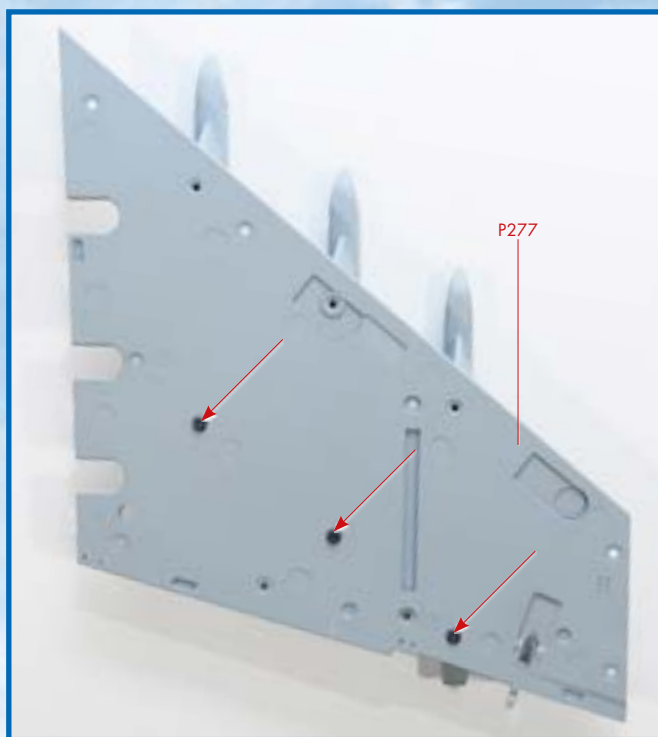
Сборка модели МиГ-29



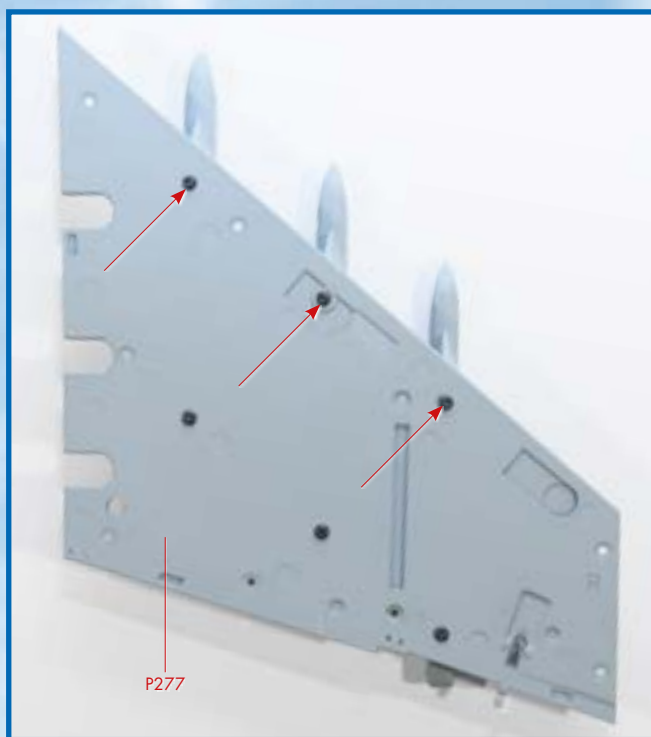
3 Установите вилки (D121) на пилоны (D115), как показано на снимке, и зафиксируйте детали винтами OM.



4 Затем установите пилоны (D115) на внешней поверхности обшивки правой консоли крыла (P277), как показано на снимке.



5 Зафиксируйте пилоны винтами MM с внутренней стороны обшивки правой консоли крыла (P277), как показано на снимке.



6 Затем зафиксируйте пилоны винтами SM, как показано на снимке.

